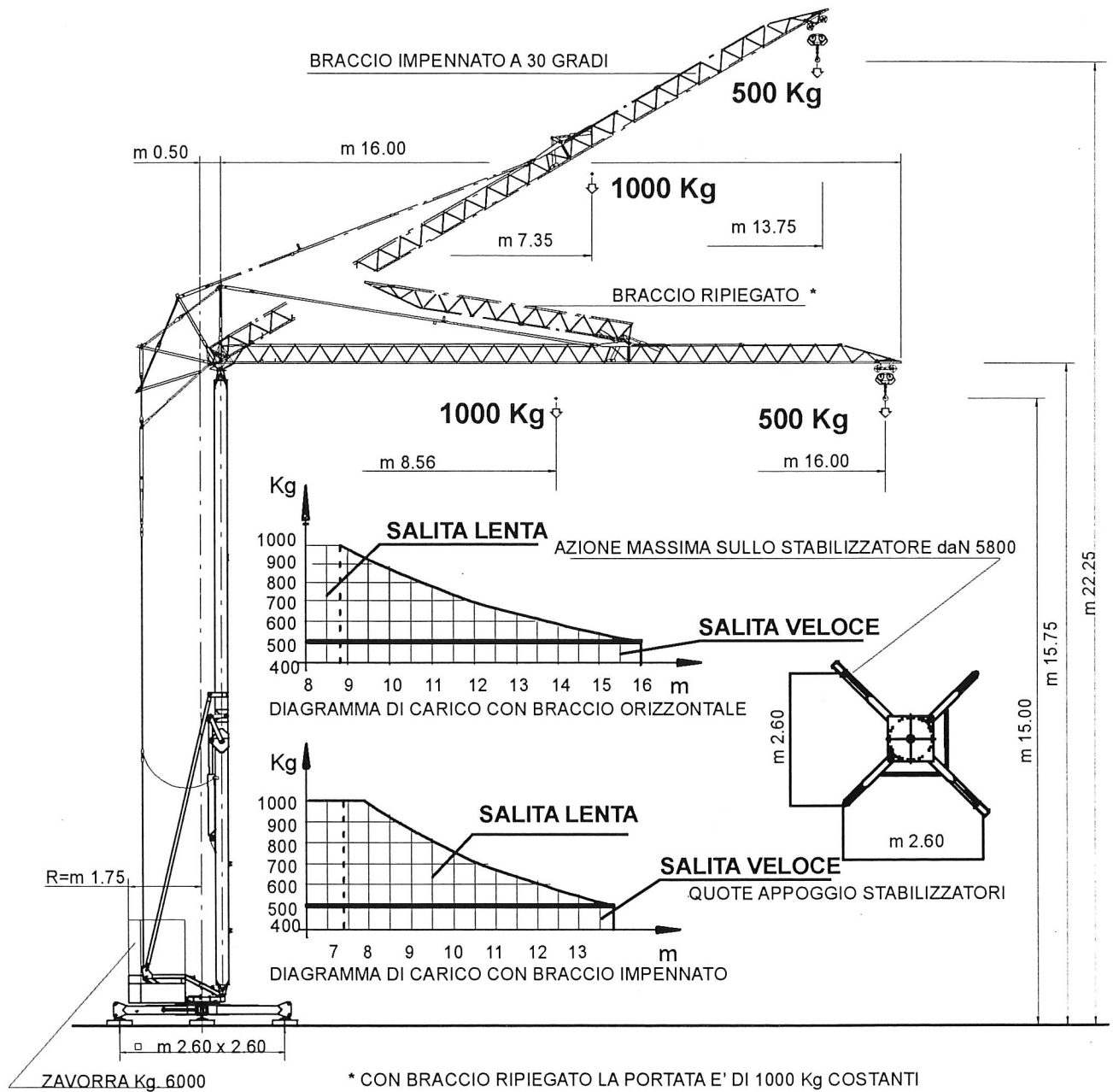


**4. CARATTERISTICHE TECNICHE**



**Condizione di impiego meccanismo di sollevamento**

Classe di sollevamento : M3 (ISO 4301)  
 Condizioni di impiego : T<sub>3</sub>  
 Regime di carico : L<sub>2</sub>  
 Intermittenza : 40 %  
 N<sup>0</sup> manovre orarie : 150

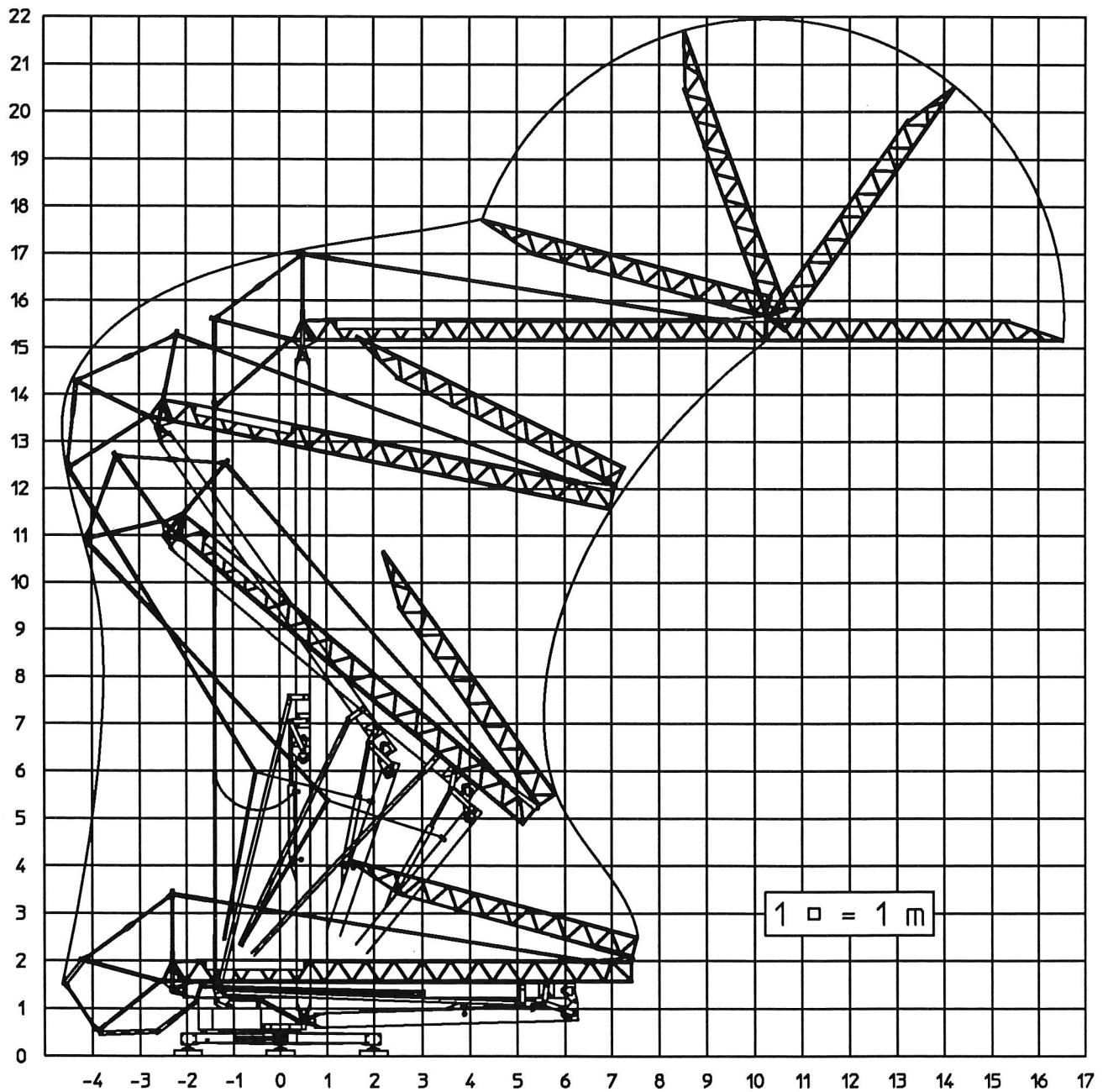
**Condizione di impiego strutture**

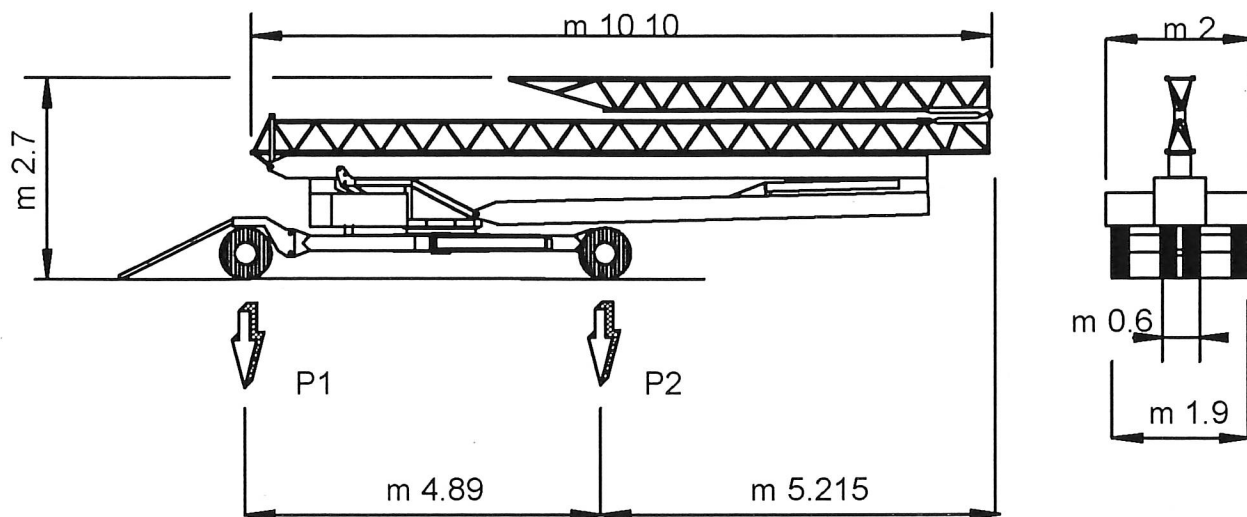
Classe di sollevamento : H1  
 Regime di carico medio : B2 frequenza di utilizzazione 200.000 cicli

<b>CARATTERISTICHE TECNICHE</b>	
Classe di impiego strutture	<b>H1 B2 DIN 15018</b>
Classe di impiego meccanismi	<b>M3 ISO 4301</b>
Carico massimo sollevabile	
Lenta I <sup>a</sup> velocità	<b>1000 Kg</b>
Veloce II <sup>a</sup> velocità	<b>500 Kg</b>
Potenza motore sollevamento	<b>1.7 / 1.7 Kw</b>
Potenza motore montaggio	<b>1.8 Kw</b>
Potenza motore carrello	<b>0.75 Kw</b>
Potenza motore rotazione	<b>0.6 Kw</b>
Velocità sollevamento	
Lenta I <sup>a</sup> velocità	<b>11 m/min</b>
Veloce II <sup>a</sup> velocità	<b>22 m/min</b>
Velocità rotazione	<b>0.8 giri/min</b>
Velocità traslazione carrello	<b>32 m/min</b>
Potenza massima richiesta	<b>3 Kw</b>
Tensione alimentazione	<b>220 Volt monofase</b>
Tensione comandi	<b>48 Volt</b>
Livello di Pressione Acustica LwA	<b>82.7 dB ( Nr. Certificato CEE I/074/94 )</b>
Portata massimo sbraccio	<b>500 Kg</b>
Portata costante braccio chiuso	<b>1000 Kg</b>
Portata con braccio impennato	<b>500 – 1000 Kg</b>
Portata massima a metri 8.56	<b>1000 Kg</b>
Altezza sotto gancio	<b>15 m</b>
Sbraccio massimo	<b>16 m</b>
Zavorra totale	<b>6000 Kg</b>
Peso totale gru con zavorra montaggio	<b>5980 Kg</b>
Carico totale assale anteriore	<b>2160 Kg</b>
Carico totale assale posteriore	<b>3820 Kg</b>
Velocità massima di spostamento gru	<b>25 Km/h</b>

Il carico massimo sollevabile in salita con la marcia veloce è di 500 Kg.  
Sollevando carichi compresi tra 500 Kg e 1000 Kg usare la marcia lenta.

5. INGOMBRI DI MONTAGGIO





CARICO	A	B
ASSALE ANTERIORE P1	2160 Kg	2480 Kg
ASSALE POSTERIORE P2	3820 Kg	4000 Kg
TOTALE	5980 Kg	6480 Kg

**A** Gru al trasporto con zavorra montaggio

**B** Gru al trasporto con zavorra montaggio e cassoni di zavorra in lamiera

**ATTENZIONE** : per il trasporto su strada la gru deve essere equipaggiata con gli idonei assali frenanti.